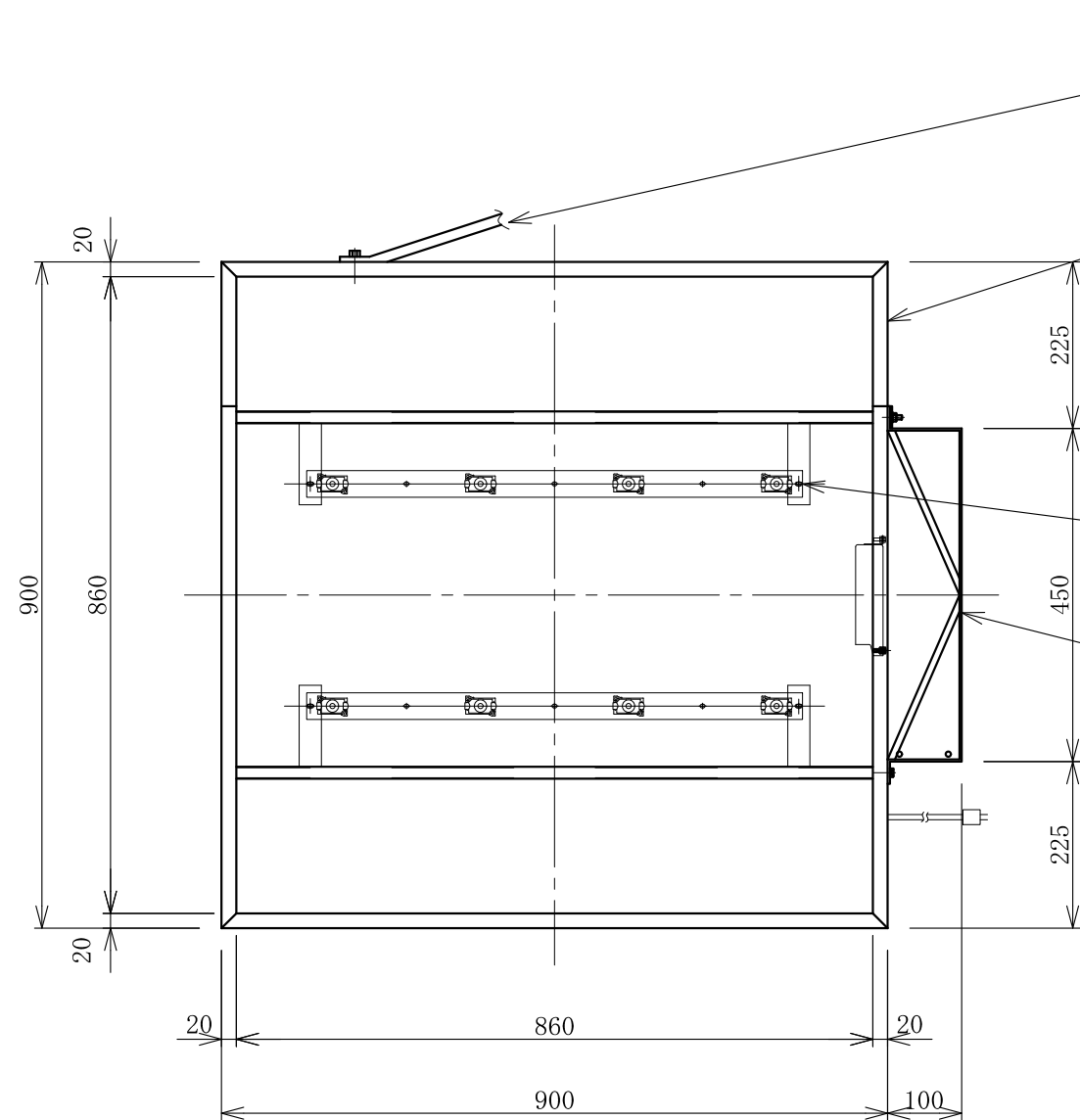
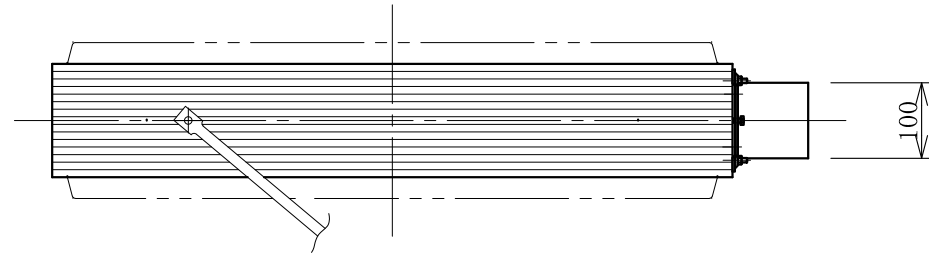


記号	年月日	訂正	内容	訂正者
△				
△				



振止棒：φ14×L1100

フレーム：アルミ型材  
アルマイト仕上

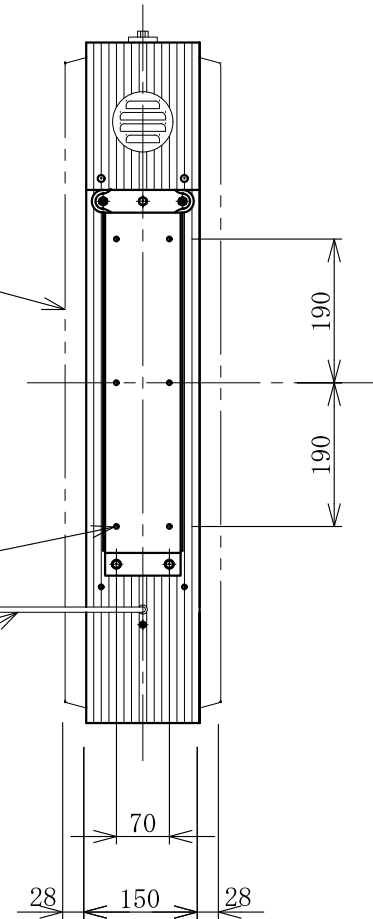
面板：亚克力乳半 t3.0 VF  
W895×H895

電装：LED ルクフル(定電流)  
B4バー×4本

取付足：スチール 焼付塗装  
足カバー：アルミ平板 アルマイト仕上

6-φ6取付穴

電源コード：VCTケーブル 2.0M出



TITLE  
三和規格 突出しサイン<アルミ>

303 角アルミLED  
<No. LXS11-46>

SCALE

1:10(A3)

DATE

2017. 8. 24

承認

検図

製図

図番

LXZ1146-5

三和サインワークス株式会社